

Warunki nr: SPZO-P/10/ 2016**Wykonania termomodernizacji węzła cieplnego i systemu ogrzewania w Budynku Samodzielnego Publicznego Zakładu Opiekuńczo-Pielęgnacyjnego przy ul. Słonecznej 7 B w Gołdapi****1. Informacje dotyczące obiektu:**Lokalizacja obiektu: **Budynku Samodzielnego Publicznego Zakładu Opiekuńczo-Pielęgnacyjnego przy ul. Słonecznej 7 B w Gołdapi**Lokalizacja węzła cieplnego: zgodnie z planem sytuacyjnym w zaznaczonym (wydzielonym pomieszczeniu węzła cieplnego). Węzeł należy zlokalizować w: **w pomieszczeniu istniejącego węzła cieplnego ECWR-140/60****2. Instalacje odbiorcze:**

Rodzaj instalacji odbiorczych	Parametry		Materiał instalacji odb.
	Temperatura obl. [°C]	Ciśnienie dop. [kPa]	
1 Centralne ogrzewanie	80/60°C	600	KAN-thermSteel
2 Ciepła woda użytkowa	60°C *	600	KAN-thermInox
3 Wentylacja	80/60°C(woda/glikol)	600	KAN-thermSteel
4 Technologia	-	-	-
5 Inne	-	-	-

* - zgodnie z § 120.2 DZ.U. nr 75/2002, poz. 690 – Rozporządzenie Ministra Infrastruktury z dnia 12 kwietnia 2002 r. w sprawie warunków technicznych, jakim powinny odpowiadać budynki i ich usytuowanie.

3. Moc cieplna zamówiona:

Całkowita moc cieplna zamówiona	Q	124,32 kW
1 Centralne ogrzewanie	Q_{co}	53,13 kW
2 Ciepła woda użytkowa – maksymalna godzinowa	$Q_{cw}^{max,h}$	71,19 kW
3 Ciepła woda użytkowa – średnia godzinowa	$Q_{cw}^{sr,h}$	20,74 kW
4 Wentylacja	Q_w	kW
5 Technologia	Q_{tech}	- kW
6 Inne	Q_i	kW
Max pobór mocy cieplnej poza sezonem grzewczym	Q_{max}	71,19 kW

4. Miejsce rozgraniczenia własności i eksploatacji:Eksploatację urządzeń ciepłowniczych Dostawcy energii cieplnej (licznik energii cieplnej i regulator różnicy ciśnień) zamontowanych w węźle cieplnym Odbiorcy (Zespół Szkół Zawodowych w Gołdapi) prowadzić będzie: **ZAKŁAD BUDOWLANY Stanisław Andrysiewicz, ul. Kopernika 32, 39-400 Tarnobrzeg****5. Miejsce zainstalowania układu pomiarowo-rozliczeniowego Dostawcy energii cieplnej i regulatora różnicy ciśnień z ograniczeniem przepływu maksymalnego:**

- **Układu pomiarowo-rozliczeniowego:** na powrocie sieci ciepłowniczej przed ostatnim zaworem odcinającym w pomieszczeniu węzła cieplnego,
- **Regulatora różnicy ciśnień z ograniczeniem przepływu maksymalnego:** na zasilaniu sieci ciepłowniczej za filtru-odmulnikiem w pomieszczeniu węzła cieplnego.

W/w urządzenia te nie mogą wchodzić w skład węzła kompaktowego.

6. Nośnik ciepła - Dostawcy energii cieplnej:

Woda uzdatniona (w źródle ciepła) o parametrach obliczeniowych 90/70 °C zmiennych w funkcji temperatury zewnętrznej w sezonie grzewczym oraz parametrach stałych 65/40 °C w okresie poza sezonem grzewczym

7. Nośniki ciepła – w instalacjach Odbiorcy energii cieplnej:

- **Instalacje CT wentylacji:** Nośnikiem energii cieplnej CT będzie płyn niezamarzający Transtherm Eko (-35°C) (roztwór $d=1,047$ kg/l glikolu propylionowego) o parametrach (90/70 °C) uzyskiwany z odrębnego wymiennika ciepła (woda-glikol)
- **Instalacje CO:** Woda o parametrach (80/60 °C) sieciowa uzdatniona w źródle ciepła (Dostawcy) pobierana z rurociągu powrotnego węzła, rozliczana za pomocą wodomierza z nadajnikiem impulsów podłączonego do wejścia impulsowego licznika energii cieplnej Dostawcy (**ZAKŁAD BUDOWLANY Stanisław Andrysiewicz, ul. Kopernika 32, 39-400 Tarnobrzeg**)

8. Opór hydrauliczny przyłącza i węzła cieplnego:

-nie może przekroczyć: 100 kPa.

9. Nateżenie przepływu nośnika ciepła dla całkowitych potrzeb cieplnych odbiorcy:

-przy obliczeniowej temperaturze zewnętrznej $t_{sd} = -25$ °C)

G = 1,161 t/h

10. Wytyczne do projektowania przyłączy do: Msc - Sieci cieplnej 90/70°w Gołdapi

Miejsce włączenia do sieci ciepłowniczej:

-Istniejąca Sieć cieplna 90/70 °C (**ZAKŁAD BUDOWLANY Stanisław Andrysiewicz, ul. Kopernika 32, 39-400 Tarnobrzeg**)

Zgodnie ze wskazaniem uzgodnionym z Dostawcą energii ciepłej

- Średnice przyłączy: zgodnie z wielkością zamówionej mocy cieplnej (pkt 3), oraz obliczeniowymi parametrami nośnika ciepła (pkt 6). Sieć cieplną - przyłączy wykonać z rur preizolowanych firmy Logstor (system referencyjny) wyposażonych w instalację alarmową typu impulsowego przewidzianą do doraźnej kontroli usterek .

Wszystkie przyłączenia do sieci ciepłych zewnętrznych lub sieci wewnętrznych CO i CWU należy zaprojektować w oparciu o aktualną dokumentację systemu (referencyjnego) Logstor składającej się z:

- Katalogu produktów
- Poradnika projektowego
- Poradnika montażu i eksploatacji.

11. Wytyczne do projektowania węzła cieplnego:

- Węzeł powinien dostarczać ciepło do obiektów jednego odbiorcy, być dostępny dla obsługi dostawcy i odbiorcy o dowolnej porze, zabezpieczony przed dostępem osób niepowołanych.
- Węzeł cieplny należy zaprojektować zgodnie z normą PN-B-02423
- Układ technologiczny zaprojektować zgodnie z załączonym schematem ideowym (Załącznik nr 1)
- W obiegach grzewczych zastosować wymienniki typu JAD lub płytowe.
- Węzeł wyposażać w regulator różnicy ciśnień z funkcją ograniczenia przepływu maksymalnego.
- Pomiar ilości ciepła z zastosowaniem układu pomiarowo-rozliczeniowego MULTICAL 602-UF 54 lub MULTICAL 403 ultradźwiękowym przetwornikiem przepływu i przelicznikiem energii cieplnej z możliwością podłączenia min. 2 wodomierzy z impulsatorami kontaktronowymi lub innymi kompatybilnymi z wejściami przelicznika. Przelicznik powinien mieć możliwość komunikacji z urządzeniami zewnętrznymi. Dopuszcza się stosowanie przeliczników firmy Kamstrup z modułem komunikacyjnym M-Bus z min. 2-wejściami impulsowymi. Komunikację z nadrzędnym systemem nadzoru zapewni moduł telemetryczny regulatora węzła zastosowany w systemach grzewczych Starostwa Powiatowego w Gołdapi. Układ pomiarowy powinien posiadać aktualną legalizację. Typ i zakres pomiarowy licznika ciepła uzgodnić z : Wydziałem Budownictwa i Ochrony Środowiska Starostwa Powiatowego w Gołdapi
- Uzupełnianie instalacji odbiorczej wodą sieciową, po przystosowaniu instalacji odbiorczej do zamkniętego systemu zabezpieczenia. Podłączenie instalacji uzupełniającej zaprojektować z rurociągu powrotnego przyłącza węzła do msc, za głównym licznikiem ciepła oraz wyposażać w „Zestaw uzupełniania ubytków Reflex - Magcontrol z wodomierzem z nadajnikiem impulsów i czujnikiem ciśnienia PN 10 bar/90°C”.
- Regulacja ilości energii cieplnej dostarczanej z węzła do instalacji odbiorczych – sterowana będzie regulatorami opartymi o sterowniki swobodnie programowalne **Micro XXL - Control**, które jako koncentratory danych pomiarowych o dużych możliwościach komunikacyjnych i archiwizacyjnych z wbudowanym panelem operatorskim oraz podstawą wielofunkcyjną o dużej ilości wejść/wyjść dwustanowo - analogowych pełnić będą funkcję sterowania i rozliczania w systemie zarządzania energią, zdalnego monitoringu i automatyki budynków użyteczności publicznej w Gołdapi. Regulator powinien być wyposażony w Moduł telemetryczny do sieci Ethernet pozwalającym na przekazywanie danych pomiarowych i rozliczeniowych oraz zdalną obsługę regulatorów za pośrednictwem sieci internetowej
- Szczegółowy opis wymagań dla automatyki sterującej węzłem wg Załącznika nr 2
- Inne wybrane funkcje regulatora realizowane przez odpowiednio zaprogramowane sterowniki:
 - Pogodowa lub pogodowo-pokojowa regulacja temperatury w obwodach CO.
 - Oddzielne krzywe grzania i niezależne programy godzinowo - tygodniowe dla obwodów CO.

- Sterowanie pracą siłowników zaworów regulacyjnych obwodów CO w oparciu algorytm PI.
- Ochrona przed mrozem.
- Programy „Ferie” załączany na określoną ilość dni lub bezterminowo.
- Godzinowo -tygodniowy program przygotowania CWU.
- Program dezynfekcji instalacji CWU, załączany ręcznie lub automatycznie.
- Godzinowo - tygodniowy program działania pompy cyrkulacji CWU.

Węzeł projektować zgodnie z „Wymaganiami dotyczącymi części elektrycznej węzłów ciepłych” wydanymi przez Wydział Budownictwa i Ochrony Środowiska Starostwa Powiatowego w Gołdapi jako załącznik nr 3 do niniejszych Warunków.

Pomieszczenia projektowanego węzła powinny być przygotowane zgodnie z Załącznikiem nr 4-„Wytycznymi do przygotowania pomieszczenia pod budowę lub modernizację węzła ciepłownego (na podstawie normy PN-B-02423)”.

12. Instalacje odbiorcze: Centralnego Ogrzewania-CO i Ciepła Technologicznego wentylacji-CTw

Prace projektowe związane z termomodernizacją instalacji grzewczych budynków użyteczności publicznej Starostwa Powiatowego w Gołdapi należy wykonywać zgodnie z: Rozporządzeniem Ministra Infrastruktury z dnia 7 kwietnia 2004 r. zmieniające rozporządzenie w sprawie warunków technicznych, jakim powinny odpowiadać budynki i ich usytuowanie (Dz.U. Nr 109 poz. 1156) oraz obowiązującymi normami

Opracowanym w sierpniu 2016 roku „Audytem energetycznym budynku: Budynku Samodzielnego Publicznego Zakładu Opiekuńczo-Pielęgnacyjnego przy ul. Słonecznej 7 B w Gołdapi

Referencyjnym – ogólnodostępnym opracowaniem „System KAN-therm Poradnik Projektanta i Wykonawcy”, które przeznaczone jest dla wszystkich uczestników budowy lub modernizacji nowoczesnych instalacji-projektantów, instalatorów i inspektorów nadzoru. Specyfiką Poradnika jest szeroki zakres prezentowanych rozwiązań i technik instalacyjnych. Materiał opracowania uwzględnia podstawowe, aktualne krajowe i unijne normy oraz wytyczne dotyczące instalacji sanitarnych i grzewczych w budownictwie. Dla wszystkich projektantów, oprócz Poradnika dostępny jest również pakiet profesjonalnych programów wspomagających projektowanie: KAN_{OZC}, KAN_{CO}, KAN_{H2O}.

Wszystkie rurociągi instalacji CO i CTw – główne poziomy i pionowe instalacji CO i CTw należy zaprojektować z rur typu „Steel” wykonanych z wysokiej jakości stali niskowęglowej (RSt 34-2) nr materiału 1.0034 wg PNEN 10305-3 zewnętrznie galwanicznie ocynkowana (Fe/Zn 88) warstwą o grubości 8-15 µm oraz dodatkowo zabezpieczona pasywacyjną warstwą chromu. Montaż instalacji oparty jest na szybkiej i prostej technice „Press”, czyli zaprasowywania na rurze złązek. Szczelność połączeń zapewniają specjalne pierścieniowe uszczelnienia (O-Ring) z odpornego na wysokie temperatury kauczuku oraz tójkowego systemu zacisku typu „M”, co gwarantuje długoletnią, bezawaryjną eksploatację. Rozprowadzenia od pionów do odbiorników można poprowadzić w posadzce wykorzystując rury wielowarstwowe w systemie „Press”.

Wytyczne projektowania i montażu instalacji CO i CTw obejmują prawidłowy dobór:

- o Obejm i uchwytów rur.
- o Punktów przesuwnych (ślizgowych) PP.
- o Punktów stałych PS.
- o Przejść przez przegrody budowlane.
- o Kompensacji wydłużeń termicznych (w tym: Ciepłe wydłużenia liniowe, kompensowanie wydłużeń poprzez kompensator Z-kształtowy, U-kształtowy lub kompensator mieszkowy).
- o Układów rozprowadzeń instalacji:
 - Układ rozdzielaczowy
 - Układ trójnikowy
 - Układ rozdzielaczowo-trójnikowy (mieszany)
 - Układ pętlicowy
 - Układ „pionowy”
 - o Podłączeń urządzeń w Systemie :
 - Grzejniki zasilane z boku -instalacja natynkowa.
 - Grzejniki zasilane z boku -instalacja podtylnkowa.
 - Grzejniki zasilane z dołu (VK)

13. Wewnętrzne instalacje wody zimnej-WZ, i Ciepłej Wody Użytkowej-CWU/CCWU.

Zgodnie z rozporządzeniem Ministra Infrastruktury z dnia 12 kwietnia 2002 r. w sprawie warunków technicznych, jakim powinny odpowiadać budynki i ich usytuowanie (Dz. U. Nr.75, poz. 690 z późn. zm.) oraz rozporządzenia Ministra Zdrowia z dnia 29 marca 2007w sprawie jakości wody przeznaczonej do spożycia przez ludzi (DzU Nr 61, poz. 417), od stycznia 2008 r zobowiązuje do badania w budynkach zamieszkania zbiorowego i w zakładach opieki zdrowotnej zamkniętych stanu instalacji ciepłej wody na obecność bakterii *Legionella*, a w przypadku jej wykrycia obowiązek dezynfekcji instalacji.

Obowiązek taki spoczywa na administratorze tych obiektów a projektowane instalacje ciepłej wody użytkowej powinny minimalizować powstania środowiska sprzyjającego rozwojowi bakterii *Legionella*. Należy unikać przede wszystkim przewodów bez przepływu wody i martwych stref w zbiornikach. Temperaturę ciepłej wody użytkowej w punkcie czerpalnym utrzymywać w zakresie 55-60°C. Należy

stosować okresową dezynfekcję instalacji ciepłej wody użytkowej poprzez kontrolowane przez regulator temperatury CWU okresowe przegrzewanie CWU do temperatury min 70°C.

Ze względu na zbiorowy charakter użytkowania instalacji zimnej i ciepłej wody w budynkach użyteczności publicznej z zakresu opieki zdrowotnej i oświaty należy rozważyć zastosowanie procesu ciągłej sterylizacji wody zimnej aby nie dopuścić do uformowania się warstwy bio - filmu zalegającego instalację CWU i wywołującego proces namnażania się bakterii *Legionella*.

Od powyższych zagrożeń i wad będzie wolna instalacja wodociągowa wykonana z rur ze stali nierdzewnej molibdenowej zaprasowywanych systemu **K-t Inox** w zakresie: przewody rozdzielcze w piwnicach, piony oraz przewody poziome w korytarzach. Instalacje te charakteryzują się następującymi, istotnymi szczególnie w obiektach służby zdrowia zaletami:

- Bardzo wysoka odporność na korozję, trwałość znacznie przekraczająca trwałość instalacji z tradycyjnych materiałów.
- Duża gładkość wewnętrznych ścianek rur i złączek (współczynnik chropowatości 0,0015 mm) co nie sprzyja powstawaniu osadów i kamienia. Małe opory przepływu.
- Mniejsze, w porównaniu do rur stalowych ocynkowanych średnice zewnętrzne przy tych samych przepływach i przekrojach wewnętrznych.
- Absolutny brak wpływu na jakość transportowanej wody
- Możliwość pracy przy dużej wilgotności zewnętrznej, odporności na korozję zewnętrzną
- Możliwość łączenia z elementami mosiężnymi i z brązu (np. armatura) bez zagrożenia korozyjnego
- Duża estetyka i higieniczność wykonanych instalacji
- Bardzo szybki i nieuciążliwy dla otoczenia montaż

Podłączenie termostatycznych punktów czerpalnych od przewodów poziomych proponuje się wykonać z wysokiej jakości rur polietylenowych systemu **K-t Push**, łączonych zaciskowo metodą nasuwanego pierścienia, nie wymagającą stosowania dodatkowych uszczelnień.

14. Wymagania dodatkowe:

- Dokumentacja powinna być sporządzona zgodnie z Rozporządzeniem Ministra Spraw Wewnętrznych i Administracji z dnia 03.07.2003r. w sprawie szczegółowego zakresu i formy projektu budowlanego (Dz.U. nr 120, poz.1133).
- Projekty termomodernizacji instalacji CO, CWU, i klimatyzacji powinny zawierać instrukcje obsługi oraz powinny być tak zaprojektowane i wykonane, aby ich eksploatacja nie wymagała stałej obsługi, lecz ograniczała się jedynie do okresowej kontroli i wykonywania prac o charakterze konserwująco-zapobiegawczych. Instalacje te-wyposażone w zawory regulacyjne, sterowniki regulacyjne, urządzenia pomiarowe i zabezpieczające-wymagają dokładnego wykonania na podstawie szczegółowej dokumentacji, która obok doboru urządzeń i wytycznych ich montażu, powinna zawierać zestawienie wszystkich nastaw dla każdego z zastosowanych urządzeń regulacyjnych, tj.:
 - wielkość wstępnej nastawy dla każdego zaworu termostatycznego,
 - nastawę różnicy ciśnień na regulatorach różnicy ciśnień
 - nastawę natężenia przepływu na regulatorach przepływu,
- wszystkie nastawy na regulatorze pogodowym lub sterowniku, tj.: kąt nachylenia krzywe grzania, maksymalne i minimalne temperatury zasilania instalacji, czasy pracy „komfortowej” i „energooszczędnej”, wielkość temperatury zewnętrznej, przy której instalacja CO zostanie wyłączona.
- Komplet dokumentacji (Projekt budowlano-wykonawczy węzła oraz instalacji grzewczych CO i CWU) należy przedłożyć w Wydziale Budownictwa i Ochrony Środowiska Starostwa Powiatowego w Gołdapi w 4 egz. w celu zaopiniowania pod względem zgodności z wydanymi warunkami.
- Stosowane materiały muszą posiadać aktualne aprobaty techniczne COBRTI Instal.
- Warunkiem rozpoczęcia dostawy ciepła do węzła jest dokonanie odbioru końcowego węzła przy udziale przedstawiciela Wydziału Budownictwa i Ochrony Środowiska Starostwa Powiatowego w Gołdapi i przedstawiciela użytkownika obiektu.

Niniejsze warunki ważne są 2 lata od daty ich określenia.



15. Podstawa prawna:

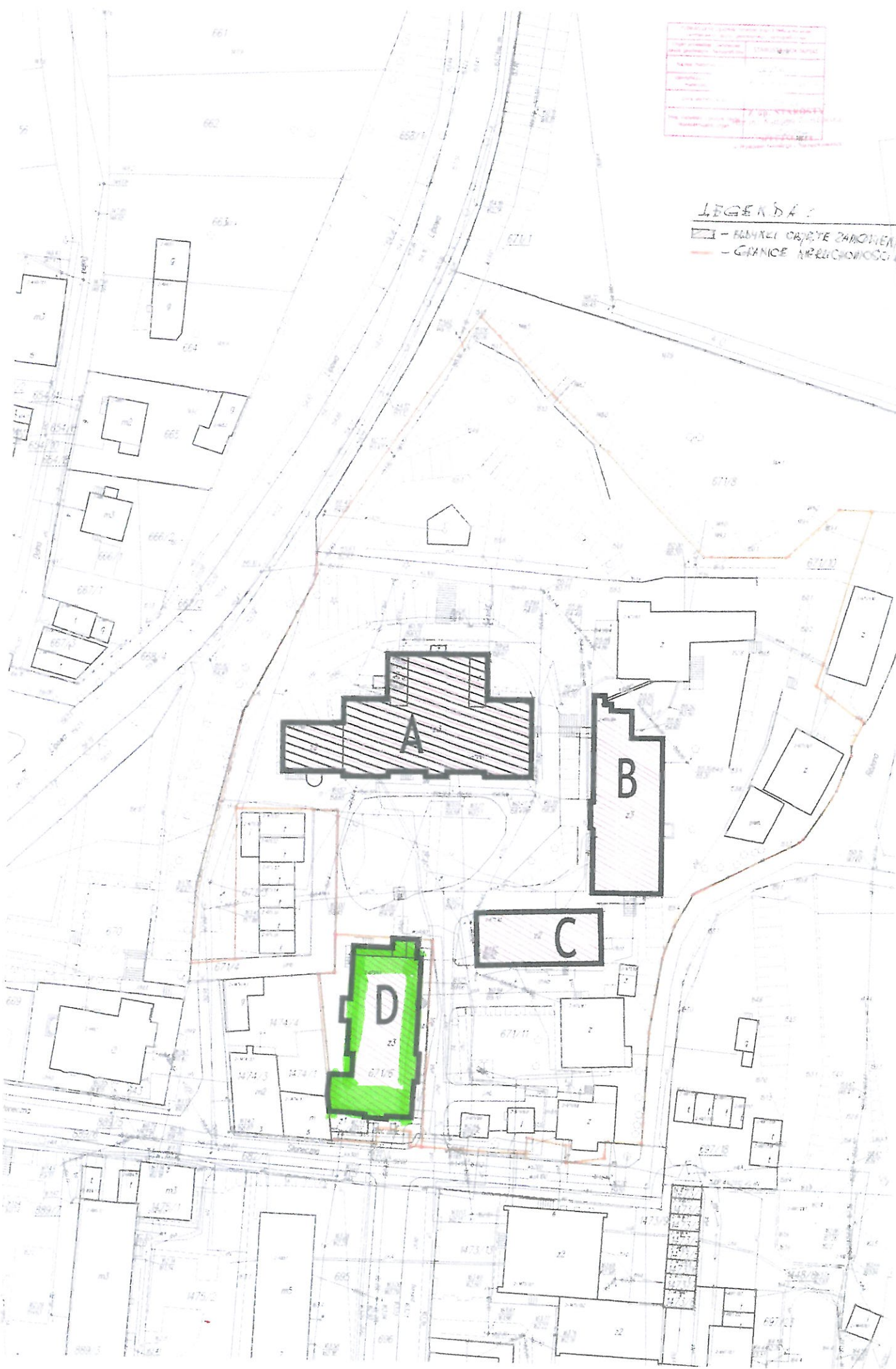
- Prawo Energetyczne - Ustawa z dnia 10 kwietnia 1997 r. (Dz. U. z 25 września 2012 r., poz. 1059).
- Rozporządzenie Ministra Gospodarki z dnia 15 stycznia 2007 r. w sprawie szczegółowych warunków funkcjonowania systemów ciepłowniczych (Dz. U. Nr 16, poz. 92).
- Rozporządzenie Ministra Gospodarki z dnia 17 września 2010 r. w sprawie szczegółowych zasad kształtowania i kalkulacji taryf oraz rozliczeń z tytułu zaopatrzenia w ciepło (Dz. U. Nr 194, poz. 1291).
- Ustawa z dnia 27.05.2004 r. o zmianie ustawy - Prawo o miarach (Dz. U. nr 141 poz. 1493).

AUDYT ENERGETYCZNY BUDYNKU: **Budynek Samodzielnego Publicznego Zakładu Opiekuńczo-Pielęgnacyjnego przy ul. Słonecznej 7 B w Gołdapi-** Sierpień 2016r.

Sporządził: mgr inż. Janusz Saba

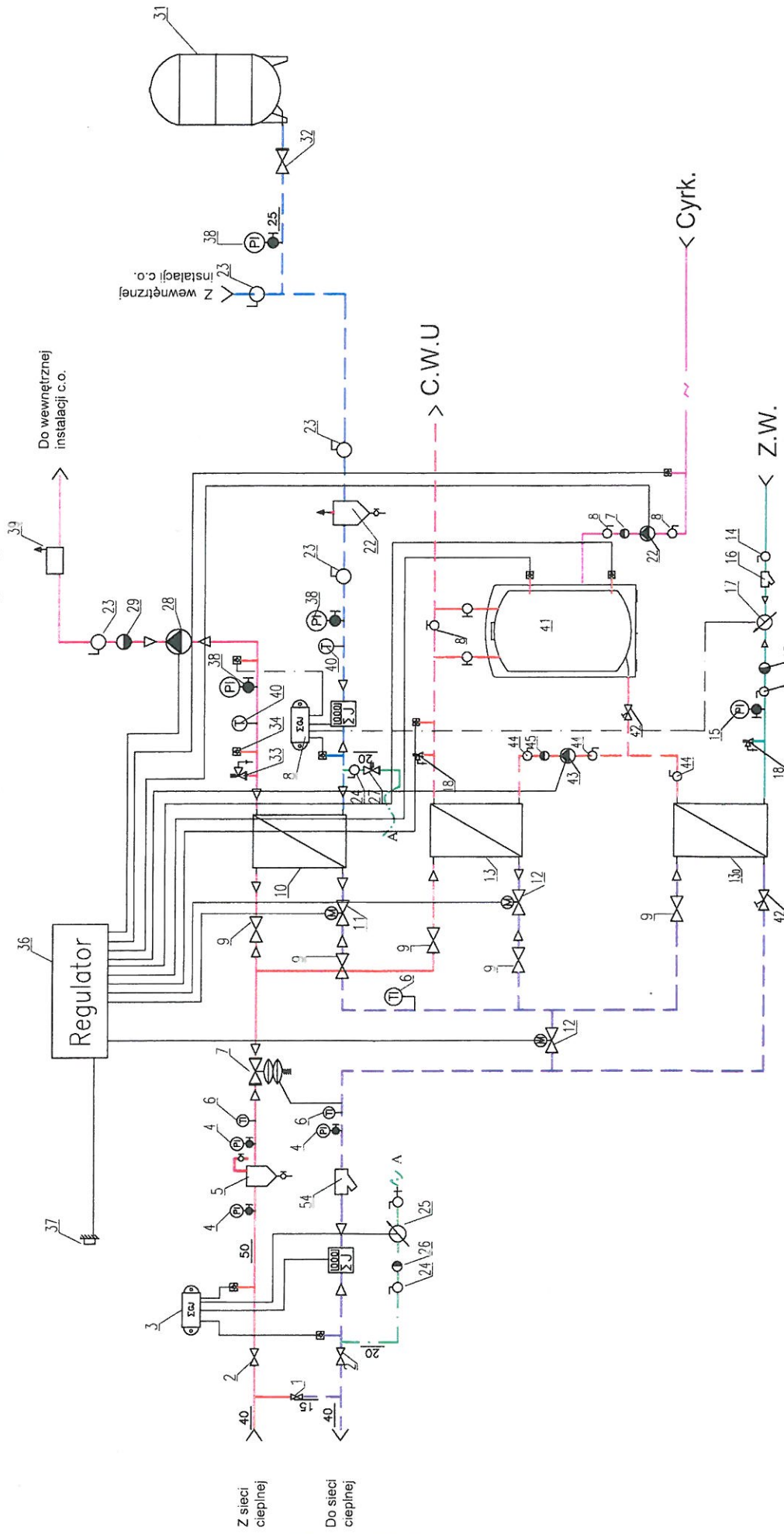
№ документа	№ документа
№ документа	№ документа
№ документа	№ документа
№ документа	№ документа
№ документа	№ документа
№ документа	№ документа

ЛЕГЕНДА:
 - РАЙОН ОБЪЕКТА ЗАМОНЕНИЯ
 - ГРАНИЦА АРХИТЕКТУРЫ





Schemat technologiczny węzła cieplnego szeregowo-równoległego c.o. i c.w.u. zasobnikiem



1. Zawór odcinający kulowy dn 15, PN16.
2. Zawór docinający kulowy PN16.
3. Ciepłomierz ultradźwiękowy - główny.
4. Manometr z kurkiem - tarcza 100 :0-10 bar.
5. Odnulacz
6. Termometr do 200 st.C
7. Zawór stałej różnicy ciśnienia z ograniczeniem przepływu.
8. Ciepłomierz ultradźwiękowy .
9. Zawór odcinający.
10. Wymiennik ciepła c.o.
11. Zawór regulacyjny.
12. Zawór regulacyjny.
13. Wymiennik ciepła c.w.u. - II st.
- 13a. Wymiennik ciepła c.w.u - I st.
14. Zawór kulowy gwintowany.
15. Zawór zwrotny prosty.
16. Filtr.
17. Wodomierz wody zimnej z nadajnikiem impulsów.
18. Zawór bezpieczeństwa c.w.u., kątowny p=6bar.
19. Zawór kulowy.
20. Zawór zwrotny prosty.
21. Pompa cyrkulacyjna c.w.u.
22. Separator mikroczstek.
23. Zawór kulowy.
24. Zawór kulowy dn 20.
25. Wodomierz Js 1,5- 15 z nadajnikiem impulsów.
26. Zawór zwrotny prosty dn 20.
27. Zawór uzupelniający dn 15.
28. Pompa obiegowa c.o. - elektroniczna.
29. Zawór zwrotny klapowy.
30. Czujnik temperatury instalacji ciepłej wody.
31. Naczynie przeponowe wzbiorcze .
32. Zawór odcinający -demontażowy .
33. Zawór bezpieczeństwa , kątowny - instalacja c.o.
34. Czujnik temperatury obiegu c.o.
35. Czujnik temperatury ciepłej wody.
36. Sterownik Control XXL.
37. Czujnik temperatury zewnętrznej.
38. Manometr z kurkiem zakres 0-10 bar.
39. Odpowietrzenie - separator.
40. Termometr zakres do 100 C.
41. Zasobnik ciepłej wody.
42. Zawór równoważący.
43. Pompa ładująca - wykonane brąz lub stal nierd.
44. Zawór kulowy gwintowany.
45. Zawór zwrotny klapowy.

Wymagania dla automatyki sterującej węzłem z 1 do 3 obwodów regulacyjnych.

Zastosowany sterownik musi posiadać następujące cechy:

1. Sterownik jest urządzeniem swobodnie programowalnym
2. Posiada kolorowy wyświetlacz graficzny z możliwością prezentacji wykresów i harmonogramów czasowych
3. Obsługuje 3 trójpunktowe obwody regulacyjne (CO, CWU, CT_{went} lub ich kombinacje),
4. Posiada możliwość pomiarów 3 ciśnień (pomiar na zasilaniu i powrocie wysokich parametrów oraz pomiar ciśnienia na instalacji)
5. Umożliwia podłączenie i obsługę 2 liczników wody,
6. Posiada 1 dodatkowe wyjście uniwersalnego zastosowania.
7. Posiada możliwość odczytu danych z: liczników energii cieplnej, liczników energii elektrycznej wodomierzy WZ, CWU i CCWU oraz komunikowania się z pompami elektronicznymi **Grundfos- Magna 3**.
8. Posiada następujące możliwości komunikacyjne:
 - Port TC PIP do komunikacji z zewnętrznym systemem telemetrycznym
 - Port RS 232 j. w.
 - Port M Bus do odczytów liczników energii cieplnej
 - Port RS 485 do odczytów liczników energii elektrycznej i komunikowania się z pompami **Grundfos- Magna 3**
9. Automatykę sterującą wraz z sterownikiem montować w plastikowej skrzynce typu RN o klasie szczelności min IP54.
10. Zastosowane liczniki ciepła muszą posiadać moduł komunikacyjny M Bus oraz przynajmniej 2 dodatkowe wejście do podłączenia licznika wody WZ lub CWU/CCWU z impulsatorem.

Wymagania dla automatyki sterującej węzłem z ilością obwodów regulacyjnych większą niż 3.

Zastosowany sterownik musi posiadać następujące cechy:

1. Sterownik jest urządzeniem swobodnie programowalnym,
2. Współpracuje z zewnętrznym panelem graficznym,
3. Umożliwia wykonanie kaskady współpracujących sterowników,
4. Posiada min 16 wejść do podłączenia czujników swobodnie konfigurowalnych. Każde wejście umożliwia podłączenie jednego z wymienionych czujników PT1000, PT100, 0-10V, 4-20mA, wejście cyfrowe i licznikowe.
5. Posiada min 16 wyjść. Typy wyjść: wł/wył, trójpunktowe, 0-10V. Możliwość rozszerzenia we/wy poprzez zewnętrzne moduły.
6. Posiada możliwość odczytu liczników energii cieplnej, elektrycznej i elektronicznych pomp **Grundfos-Magna 3**.
7. Posiada możliwość pomiarów 3 ciśnień (pomiar na zasilaniu i powrocie sieci zewnętrznej oraz pomiar ciśnienia na instalacji wewnętrznej)
8. Posiada następujące możliwości komunikacyjne:
 - Port TC PIP lub port RS 232 lub do komunikacji z zewnętrznym systemem telemetrycznym,
 - Port RS 232 lub port RS 485 do komunikacji z panelem graficznym i pompami **Grundfos-Magna3**,
 - Port M Bus do odczytów danych z liczników energii cieplnej i wodomierzy ,
9. Automatykę sterującą wraz z sterownikiem montować w metalowej skrzynce o klasie szczelności min IP54.
10. Na drzwiach skrzynki montować kolorowy, 10 calowy panel graficzny.
11. Na panelu graficznym wykonać: odczyt rejestrowanych parametrów węzła, możliwość sterownia urządzeniami węzła, harmonogramy sterownia, schemat technologiczny, wykresy głównych parametrów
12. Zastosowane liczniki ciepła muszą posiadać moduł komunikacyjny M Bus oraz przynajmniej 2 dodatkowe wejście do podłączenia licznika wody WZ lub CWU/CCWU z impulsatorem.

Opracował: mgr inż. Janusz Saba

Wytyczne do przygotowania pomieszczenia pod budowę lub modernizację węzła ciepłego w budynku
(na podstawie normy PN-B-02423)

1. Minimalna wysokość pomieszczenia powinna wynosić 2,2 m. Wielkość powierzchni i lokalizację pomieszczenia w budynku należy uzgodnić w **Wydziale Budownictwa i Ochrony Środowiska Starostwa Powiatowego w Gołdapi**
2. Ściany i strop należy wykonać z materiałów niepalnych o minimalnej odporności ogniowej EI 60, nienasiąkliwych, umożliwiających umocowanie w nich podpór pod rury i urządzenia przewidziane do montażu węzła. Ściany i strop należy gładko otynkować i pomalować na jasny kolor powłokami malarskimi zmywalnymi i chroniącymi przed przenikaniem wilgoci.
3. Do odprowadzenia wody spuszczonej z instalacji CO, CWU i węzła należy zastosować studzienkę schładzającą o wymiarach D=600 mm i h=600 mm odpływową lub nie odpływową dla wody o maksymalnej temperaturze do 140°C. Studzienkę należy przykryć kratą lub blachą perforowaną. W przypadku pomieszczeń powierzchni powyżej 10 m² odprowadzenia wód spustowych do studni schładzającej należy wykonać przy użyciu systemowych korytek odwodnień liniowych (np.; ACO DRAIN V 100/H 8 cm/10 cm przykrytych rusztem stalowym lub żeliwnym).
4. Posadzka w pomieszczeniu węzła powinna być gładka, niepyląca i nienasiąkliwa, niepalna, wytrzymała na uderzenia mechaniczne i nagłe zmiany temperatury ze spadkami w kierunku odpływów do krętek studni lub odwodnień liniowych nie mniejszymi niż 1%.
5. Drzwi do pomieszczenia węzła łącznie z futryną powinny być stalowe o minimalnej odporności ogniowej EI 60 o minimalnych wymiarach 0,90x2,00 m, otwierane na zewnątrz pomieszczenia węzła. Drzwi należy wyposażyć w zamek z 4 kpl kluczy.
6. Okna w pomieszczeniu węzła należy zabezpieczyć z zewnątrz kratą stalową.
7. Zabezpieczenie akustyczne pomieszczenia węzła ciepłego powinno zapewnić poziom dźwięku w pomieszczeniach przyległych do węzła zgodne z normą PN-87/B-02151/02.
8. Pomieszczenie powinno mieć wentylację grawitacyjną nawiewną i wywiewną. W uzasadnionych przypadkach dopuszcza się zastosowanie wentylacji mechanicznej.
9. Kanał wentylacji grawitacyjnej nawiewnej o wymiarach 15x15 cm lub Dn=160 mm należy wykonać w kształcie litery „Z”. Wlot do kanału usytuować na zewnątrz budynku na wysokości 2 m powyżej poziomu terenu. Wylot z kanału należy umiejscowić nie wyżej niż 0,5 m nad posadzką węzła. Otwór wlotowy i wylotowy kanału wentylacji należy zabezpieczyć kratką metalową.
10. Kanał wentylacji wywiewnej grawitacyjnej o wymiarach 15x15 cm lub D=160 mm powinien mieć otwór umieszczony nie niżej niż 0,3 m od stropu pomieszczenia i powinien być wyprowadzony nad dach budynku.
11. Do pomieszczenia węzła należy doprowadzić:
 - Instalację CO wraz z rozdzielaczami.
 - Instalację CWU i cyrkulacji CWU.
 - Instalację WZ z zaworem odcinającym.
 - Energii elektryczną jednofazową, przewodem YDY 3x4 mm²
 - Połączenie kablowe (skrętka telefon. lub kabel LiYcY 2x0,5 mm²) od głównej tablicy elektrycznej do skrzynki telemetrycznej w pomieszczeniu węzła ciepłego.
 - Złącze Ethernetowe od łącznicy Ethernetowej budynku umożliwiające podłączenie modułu telemetrycznego do przekazywania danych pomiarowych i rozliczeniowych z węzła ciepłego do servera poprzez sieć Ethernetową .
12. Zamontować tablicę rozdzielczą węzła JP54 1x12 wyposażoną w wyłącznik różnicowo-prądowy P302 25A/0,03A, wyłącznik nadmiarowo-prądowy S-191 B6A i S191 B10A.
13. Zamontować dwie oprawy oświetleniowe 2x40 W IP54 i gniazdo jednofazowe szczelne IP44.
14. Do pomieszczenia węzła wprowadzić szynę wyrównawczą z bednarki ocynkowanej FeZn 25x4 mm.
15. Do pomieszczenia nie wprowadzać instalacji nie związanych z węzłem ciepłym.
16. Uzgodnienia i dodatkowe informacje można uzyskać w *Wydziale Budownictwa i Ochrony Środowiska Starostwa Powiatowego w Gołdapi*

