

Warunki nr: GOLD-MED/07/ 2016

Wykonania termomodernizacji węzła ciepłego i systemu ogrzewania w Budynku Głównym Szpitala przy ul. Słonecznej 7 w Gołdapi przyłączonego do sieci ciepłowniczej w Gołdapi.**1. Informacje dotyczące obiektu:**Lokalizacja obiektu: **Budynek Główny Szpitala przy ul. Słonecznej 7 w Gołdapi**Lokalizacja węzła ciepłego: zgodnie z planem sytuacyjnym w zaznaczonym (wydzielonym pomieszczeniu węzła ciepłego). Węzeł należy zlokalizować w: **w pomieszczeniu istniejącego węzła ciepłego ECWR-450/200****2. Instalacje odbiorcze:**

Rodzaj instalacji odbiorczych	Parametry		Materiał instalacji odb.
	Temperatura obl. [°C]	Ciśnienie dop. [kPa]	
1 Centralne ogrzewanie	80/60°C	600	KAN-thermSteel
2 Ciepła woda użytkowa	60°C *	600	KAN-thermInox
3 Wentylacja	80/60°C(woda/glikol)	600	KAN-thermSteel
4 Technologia	-	-	-
5 Inne	-	-	-

* - zgodnie z § 120.2 DZ.U. nr 75/2002, poz. 690 – Rozporządzenie Ministra Infrastruktury z dnia 12 kwietnia 2002 r. w sprawie warunków technicznych, jakim powinny odpowiadać budynki i ich usytuowanie.

3. Moc ciepła zamówiona:

Całkowita moc ciepła zamówiona	Q	557,79 kW
1 Centralne ogrzewanie	Q_{co}	213,67 kW
2 Ciepła woda użytkowa – maksymalna godzinowa	$Q_{cw}^{max,h}$	130,12 kW
3 Ciepła woda użytkowa – średnia godzinowa	$Q_{cw}^{sr,h}$	44,90 kW
4 Wentylacja	Q_w	214,00 kW
5 Technologia	Q_{tech}	- kW
6 Inne	Q_i	- kW
Max pobór mocy cieplnej poza sezonem grzewczym	Q_{max}	130,12 kW

4. Miejsce rozgraniczenia własności i eksploatacji:Eksploatację urządzeń ciepłowniczych Dostawcy energii cieplnej (licznik energii cieplnej i regulator różnicy ciśnień) zamontowanych w węźle ciepłym Odbiorcy (Zespół Szkół Zawodowych w Gołdapi) prowadzić będzie: **ZAKŁAD BUDOWLANY Stanisław Andrysiewicz, ul. Kopernika 32, 39-400 Tarnobrzeg****5. Miejsce zainstalowania układu pomiarowo-rozliczeniowego Dostawcy energii cieplnej i regulatora różnicy ciśnień z ograniczeniem przepływu maksymalnego:**

- **Układu pomiarowo-rozliczeniowego:** na powrocie sieci ciepłowniczej przed ostatnim zaworem odcinającym w pomieszczeniu węzła ciepłego,
- **Regulatora różnicy ciśnień z ograniczeniem przepływu maksymalnego:** na zasilaniu sieci ciepłowniczej za filtr-odmulnikiem w pomieszczeniu węzła ciepłego.

W/w urządzenia te nie mogą wchodzić w skład węzła kompaktowego.

6. Nośnik ciepła - Dostawcy energii cieplnej:

Woda uzdatniona (w źródle ciepła) o parametrach obliczeniowych 90/70 °C zmiennych w funkcji temperatury zewnętrznej w sezonie grzewczym oraz parametrach stałych 65/40 °C w okresie poza sezonem grzewczym

7. Nośniki ciepła – w instalacjach Odbiorcy energii cieplnej:

- Instalacje CT wentylacji: Nośnikiem energii cieplnej CT będzie płyn niezamarzający Transtherm Eko (-35°C) (roztwór $d=1,047$ kg/l glikolu propylenowego) o parametrach (90/70 °C) uzyskiwany z odrębnego wymiennika ciepła (woda-glikol)
- Instalacje CO: Woda o parametrach (80/60 °C) sieciowa uzdatniona w źródle ciepła (Dostawcy) pobierana z rurociągu powrotnego węzła, rozliczana za pomocą wodomierza z nadajnikiem impulsów podłączonego do wejścia impulsowego licznika energii cieplnej Dostawcy (**ZAKŁAD BUDOWLANY Stanisław Andrysiewicz, ul. Kopernika 32, 39-400 Tarnobrzeg**)

8. Opór hydrauliczny przyłącza i węzła cieplnego:

-nie może przekroczyć: 100 kPa.

9. Natężenie przepływu nośnika ciepła dla całkowitych potrzeb cieplnych odbiorcy:

-przy obliczeniowej temperaturze zewnętrznej $t_{sd} = -25$ °C)
 $G = 23,985$ t/h

10. Wytyczne do projektowania przyłączy do: Msc - Sieci cieplnej 90/70°w Gołdapi

Miejsce włączenia do sieci ciepłowniczej:

-Istniejąca Sieć cieplna 90/70 °C (**ZAKŁAD BUDOWLANY Stanisław Andrysiewicz, ul. Kopernika 32, 39-400 Tarnobrzeg**)

Zgodnie ze wskazaniem uzgodnionym z Dostawcą energii ciepłej

- Średnice przyłączy: zgodnie z wielkością zamówionej mocy cieplnej (pkt 3), oraz obliczeniowymi parametrami nośnika ciepła (pkt 6).
Sieć cieplną - przyłączy wykonać z rur preizolowanych firmy Logstor (system referencyjny) wyposażonych w instalację alarmową typu impulsowego przewidzianą do doraźnej kontroli usterek .

Wszystkie przyłączenia do sieci cieplnych zewnętrznych lub sieci wewnętrznych CO i CWU należy zaprojektować w oparciu o aktualną dokumentację systemu (referencyjnego) Logstor składającej się z:

- Katalogu produktów
- Poradnika projektowego
- Poradnika montażu i eksploatacji.

11. Wytyczne do projektowania węzła cieplnego:

- Węzeł powinien dostarczać ciepło do obiektów jednego odbiorcy, być dostępny dla obsługi dostawcy i odbiorcy o dowolnej porze, zabezpieczony przed dostępem osób niepowołanych.
- Węzeł cieplny należy zaprojektować zgodnie z normą PN-B-02423
- Układ technologiczny zaprojektować zgodnie z załączonym schematem ideowym (Załącznik nr 1)
- W obiegach grzewczych zastosować wymienniki typu JAD lub płytowe.
- Węzeł wyposażać w regulator różnicy ciśnień z funkcją ograniczenia przepływu maksymalnego.
- Pomiar ilości ciepła z zastosowaniem układu pomiarowo-rozliczeniowego MULTICAL 602-UF 54 lub MULTICAL 403 ultradźwiękowym przetwornikiem przepływu i przelicznikiem energii cieplnej z możliwością podłączenia min. 2 wodomierzy z impulsatorami kontaktronowymi lub innymi kompatybilnymi z wejściami przelicznika. Przelicznik powinien mieć możliwość komunikacji z urządzeniami zewnętrznymi. Dopuszcza się stosowanie przeliczników firmy Kamstrup z modułem komunikacyjnym M-Bus z min. 2-wejściami impulsowymi. Komunikację z nadrzędnym systemem nadzoru zapewni moduł telemetryczny regulatora węzła zastosowany w systemach grzewczych Starostwa Powiatowego w Gołdapi. Układ pomiarowy powinien posiadać aktualną legalizację. Typ i zakres pomiarowy licznika ciepła uzgodnić z : Wydziałem Budownictwa i Ochrony Środowiska Starostwa Powiatowego w Gołdapi
- Uzupełnianie instalacji odbiorczej wodą sieciową, po przystosowaniu instalacji odbiorczej do zamkniętego systemu zabezpieczenia. Podłączenie instalacji uzupełniającej zaprojektować z rurociągu powrotnego przyłącza węzła do msc, za głównym licznikiem ciepła oraz wyposażać w „Zestaw uzupełniania ubytków Reflex - Magcontrol z wodomierzem z nadajnikiem impulsów i czujnikiem ciśnienia PN 10 bar/90°C”.
- Regulacja ilości energii cieplnej dostarczanej z węzła do instalacji odbiorczych – sterowana będzie regulatorami opartymi o sterowniki swobodnie programowalne **Micro XXL - Control**, które jako koncentratory danych pomiarowych o dużych możliwościach komunikacyjnych i archiwizacyjnych z wbudowanym panelem operatorskim oraz podstawą wielofunkcyjną o dużej ilości wejść/wyjść dwustanowo - analogowych pełnić będą funkcję sterowania i rozliczania w systemie zarządzania energią, zdalnego monitoringu i automatyki budynków użyteczności publicznej w Gołdapi. Regulator powinien być wyposażony w Moduł telemetryczny do sieci Ethernet pozwalającym na przekazywanie danych pomiarowych i rozliczeniowych oraz zdalną obsługę regulatorów za pośrednictwem sieci internetowej
- Szczegółowy opis wymagań dla automatyki sterującej węzłem wg Załącznika nr 2
- Inne wybrane funkcje regulatora realizowane przez odpowiednio zaprogramowane sterowniki:
 - Pogodowa lub pogodowo-pokojowa regulacja temperatury w obwodach CO.

- Oddzielne krzywe grzania i niezależne programy godzinowo - tygodniowe dla obwodów CO.
- Sterowanie pracą siłowników zaworów regulacyjnych obwodów CO w oparciu o algorytm PI.
- Ochrona przed mrozem.
- Programy „Ferie” załączany na określoną ilość dni lub bezterminowo.
- Godzinowo -tygodniowy program przygotowania CWU.
- Program dezynfekcji instalacji CWU, załączany ręcznie lub automatycznie.
- Godzinowo - tygodniowy program działania pompy cyrkulacji CWU.

Węzeł projektować zgodnie z „Wymaganiami dotyczącymi części elektrycznej węzłów ciepłych” wydanymi przez Wydział Budownictwa i Ochrony Środowiska Starostwa Powiatowego w Gołdapi jako załącznik nr 3 do niniejszych Warunków.

Pomieszczenia projektowanego węzła powinny być przygotowane zgodnie z Załącznikiem nr 4-„Wytycznymi do przygotowania pomieszczenia pod budowę lub modernizację węzła ciepłego(na podstawie normy PN-B-02423)”.

12. Instalacje odbiorcze: Centralnego Ogrzewania-CO i Ciepła Technologicznego wentylacji-CTw

Prace projektowe związane z termomodernizacją instalacji grzewczych budynków użyteczności publicznej Starostwa Powiatowego w Gołdapi należy wykonywać zgodnie z: Rozporządzeniem Ministra Infrastruktury z dnia 7 kwietnia 2004 r. zmieniające rozporządzenie w sprawie warunków technicznych, jakim powinny odpowiadać budynki i ich usytuowanie (Dz.U. Nr 109 poz. 1156) oraz obowiązującymi normami

Opracowanym w sierpniu 2016 roku „**Audytem energetycznym budynku: Budynek Główny Szpitala przy ul. Słonecznej 7 w Gołdapi** Referencyjnym – ogólnodostępnym opracowaniem „System KAN-therm Poradnik Projektanta i Wykonawcy”, które przeznaczone jest dla wszystkich uczestników budowy lub modernizacji nowoczesnych instalacji-projektantów, instalatorów i inspektorów nadzoru. Specyfiką Poradnika jest szeroki zakres prezentowanych rozwiązań i technik instalacyjnych. Materiał opracowania uwzględnia podstawowe, aktualne krajowe i unijne normy oraz wytyczne dotyczące instalacji sanitarnych i grzewczych w budownictwie. Dla wszystkich projektantów, oprócz Poradnika dostępny jest również pakiet profesjonalnych programów wspomagających projektowanie: KAN_{OZC}, KAN_{CO},KAN_{H2O}.

Wszystkie rurociągi instalacji CO i CTw – główne poziomy i pionowe instalacji CO i CTw należy zaprojektować z rur typu „Steel” wykonanych z wysokiej jakości stali niskowęglowej(RSt 34-2)nr materiału 1.0034 wg PNEN 10305-3 zewnętrznie galwanicznie ocynkowana (Fe/Zn 88) warstwą o grubości 8-15 µm oraz dodatkowo zabezpieczona pasywacyjną warstwą chromu. Montaż instalacji oparty jest na szybkiej i prostej technice „Press”, czyli zaprasowywania na rurze złązek. Szczelność połączeń zapewniają specjalne pierścieniowe uszczelnienia(O-Ring) z odpornego na wysokie temperatury kauczuku oraz tójkpunktowego systemu zacisku typu „M”, co gwarantuje długoletnią, bezawaryjną eksploatację. Rozprowadzenia od pionów do odbiorników można poprowadzić w posadzce wykorzystując rury wielowarstwowe w systemie „Press”.

Wytyczne projektowania i montażu instalacji CO i CTw obejmują prawidłowy dobór:

- o Obejm i uchwytów rur.
- o Punktów przesuwnych(ślizgowych)PP.
- o Punktów stałych PS.
- o Przejść przez przegrody budowlane.
- o Kompensacji wydłużeń termicznych (w tym: Ciepłe wydłużenia liniowe, kompensowanie wydłużeń poprzez kompensator Z-kształtowy, U-kształtowy lub kompensator mieszkowy).
- o Układów rozprowadzeń instalacji:
 - Układ rozdzielaczowy
 - Układ trójnikowy
 - Układ rozdzielaczowo-trójnikowy(mieszany)
 - Układ pętlicowy
 - Układ „pionowy”
 - o Podłączeń urządzeń w Systemie :
 - Grzejniki zasilane z boku -instalacja natynkowa.
 - Grzejniki zasilane z boku -instalacja podtynkowa.
 - Grzejniki zasilane z dołu (VK)

13. Wewnętrzne instalacje wody zimnej-WZ, i Ciepłej Wody Użytkowej-CWU/CCWU.

Zgodnie z rozporządzeniem Ministra Infrastruktury z dnia 12 kwietnia 2002 r. w sprawie warunków technicznych, jakim powinny odpowiadać budynki i ich usytuowanie (Dz. U. Nr.75, poz. 690 z późn. zm.) oraz rozporządzenia Ministra Zdrowia z dnia 29 marca 2007w sprawie jakości wody przeznaczonej do spożycia przez ludzi(DzU Nr 61, poz. 417), od stycznia 2008 r zobowiązuje do badania w budynkach zamieszkania zbiorowego i w zakładach opieki zdrowotnej zamkniętych stanu instalacji ciepłej wody na obecność bakterii *Legionella*, a w przypadku jej wykrycia obowiązek dezynfekcji instalacji.

Obowiązek taki spoczywa na administratorze tych obiektów a projektowane instalacje ciepłej wody użytkowej powinny minimalizować powstania środowiska sprzyjającego rozwojowi bakterii *Legionella*. Należy unikać przede wszystkim przewodów bez przepływu wody i martwych stref w zbiornikach. Temperaturę ciepłej wody użytkowej w punkcie czerpalnym utrzymywać w zakresie 55-60°C. Należy

stosować okresową dezynfekcję instalacji ciepłej wody użytkowej poprzez kontrolowane przez regulator temperatury CWU okresowe przegrzewanie CWU do temperatury min 70°C.

Ze względu na zbiorowy charakter użytkowania instalacji zimnej i ciepłej wody w budynkach użyteczności publicznej z zakresu opieki zdrowotnej i oświaty należy rozważyć zastosowanie procesu ciągłej sterylizacji wody zimnej aby nie dopuścić do uformowania się warstwy bio - filmu zalegającego instalację CWU i wywołującego proces namnażania się bakterii *Legionella*.

Od powyższych zagrożeń i wad będzie wolna instalacja wodociągowa wykonana z rur ze stali nierdzewnej molibdenowej zaprasowywanych systemu **K-t Inox** w zakresie: przewody rozdzielcze w piwnicach, piony oraz przewody poziome w korytarzach. Instalacje te charakteryzują się następującymi, istotnymi szczególnie w obiektach służby zdrowia zaletami:

- Bardzo wysoka odporność na korozję, trwałość znacznie przekraczająca trwałość instalacji z tradycyjnych materiałów.
- Duża gładkość wewnętrznych ścianek rur i złączek (współczynnik chropowatości 0,0015 mm) co nie sprzyja powstawaniu osadów i kamienia. Małe opory przepływu.
- Mniejsze, w porównaniu do rur stalowych ocynkowanych średnice zewnętrzne przy tych samych przepływach i przekrojach wewnętrznych.
- Absolutny brak wpływu na jakość transportowanej wody
- Możliwość pracy przy dużej wilgotności zewnętrznej, odporności na korozję zewnętrzną
- Możliwość łączenia z elementami mosiężnymi i z brązu (np. armatura) bez zagrożenia korozyjnego
- Duża estetyka i higieniczność wykonanych instalacji
- Bardzo szybki i nieuciążliwy dla otoczenia montaż

Podłączenie termostatycznych punktów czerpalnych od przewodów poziomych proponuje się wykonać z wysokiej jakości rur polietylenowych systemu **K-t Push**, łączonych zaciskowo metodą nasuwanego pierścienia, nie wymagającą stosowania dodatkowych uszczelnień.

14. Wymagania dodatkowe:

- Dokumentacja powinna być sporządzona zgodnie z Rozporządzeniem Ministra Spraw Wewnętrznych i Administracji z dnia 03.07.2003r. w sprawie szczegółowego zakresu i formy projektu budowlanego (Dz.U. nr 120, poz.1133).
- Projekty termomodernizacji instalacji CO, CWU, i klimatyzacji powinny zawierać instrukcje obsługi oraz powinny być tak zaprojektowane i wykonane, aby ich eksploatacja nie wymagała stałej obsługi, lecz ograniczała się jedynie do okresowej kontroli i wykonywania prac o charakterze konserwująco-zapobiegawczych. Instalacje te-wyposażone w zawory regulacyjne, sterowniki regulacyjne, urządzenia pomiarowe i zabezpieczające-wymagają dokładnego wykonania na podstawie szczegółowej dokumentacji, która obok doboru urządzeń i wytycznych ich montażu, powinna zawierać zestawienie wszystkich nastaw dla każdego z zastosowanych urządzeń regulacyjnych, tj.:
 - wielkość wstępnej nastawy dla każdego zaworu termostatycznego,
 - nastawę różnicy ciśnień na regulatorach różnicy ciśnień
 - nastawę natężenia przepływu na regulatorach przepływu,
- wszystkie nastawy na regulatorze pogodowym lub sterowniku, tj.: kąt nachylenia krzywe grzania, maksymalne i minimalne temperatury zasilania instalacji, czasy pracy „komfortowej” i „energooszczędnej”, wielkość temperatury zewnętrznej, przy której instalacja CO zostanie wyłączona.
- Komplet dokumentacji (Projekt budowlano-wykonawczy węzła oraz instalacji grzewczych CO i CWU) należy przedłożyć w Wydziale Budownictwa i Ochrony Środowiska Starostwa Powiatowego w Gołdapi w 4 egz. w celu zaopiniowania pod względem zgodności z wydanymi warunkami.
- Stosowane materiały muszą posiadać aktualne aprobaty techniczne COBRTI Instal.
- Warunkiem rozpoczęcia dostawy ciepła do węzła jest dokonanie odbioru końcowego węzła przy udziale przedstawiciela Wydziału Budownictwa i Ochrony Środowiska Starostwa Powiatowego w Gołdapi i przedstawiciela użytkownika obiektu.

Niniejsze warunki ważne są 2 lata od daty ich określenia.

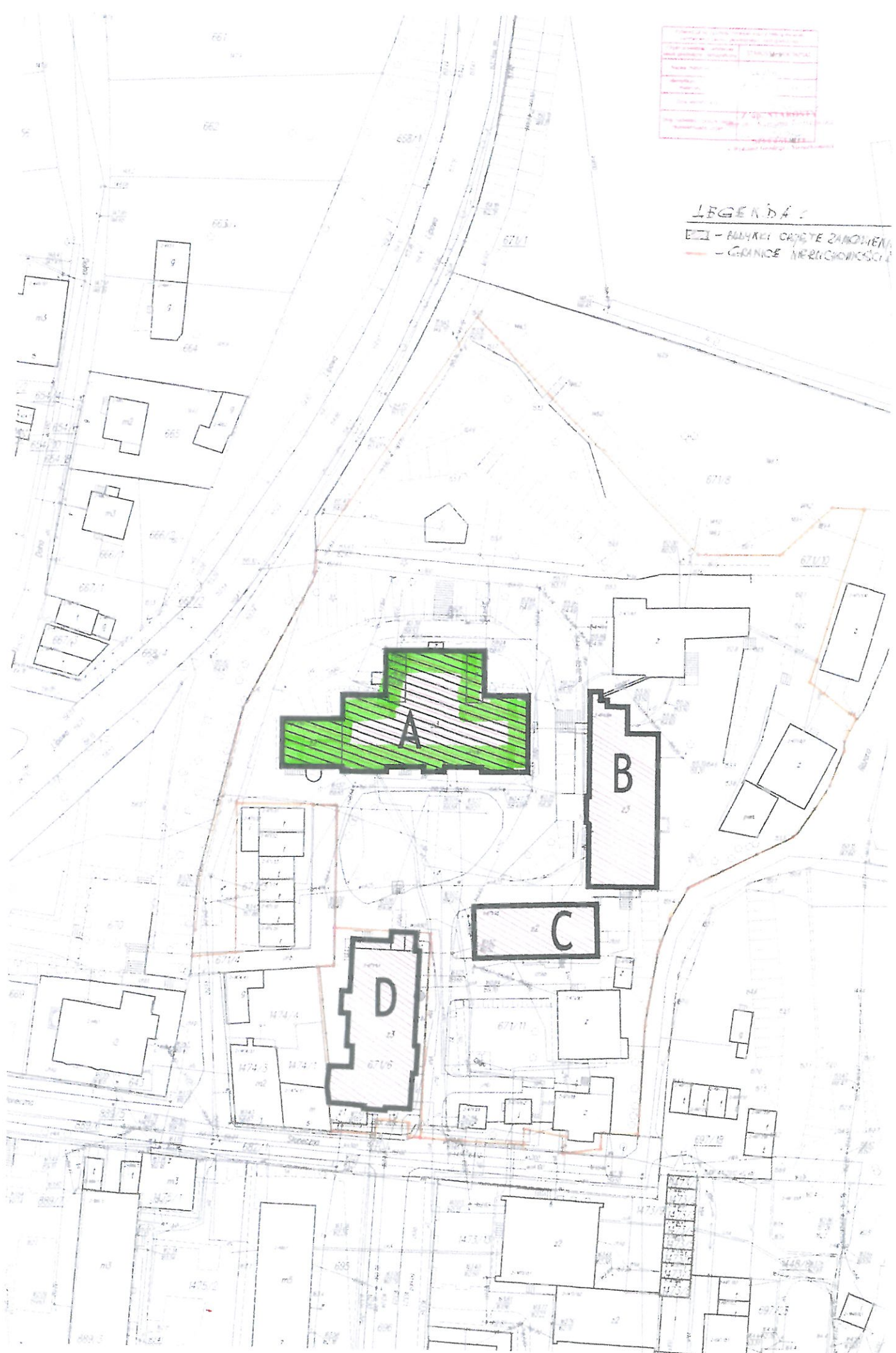
15. Podstawa prawna:

- Prawo Energetyczne - Ustawa z dnia 10 kwietnia 1997 r. (Dz. U. z 25 września 2012 r., poz. 1059).
- Rozporządzenie Ministra Gospodarki z dnia 15 stycznia 2007 r. w sprawie szczegółowych warunków funkcjonowania systemów ciepłowniczych (Dz. U. Nr 16, poz. 92).
- Rozporządzenie Ministra Gospodarki z dnia 17 września 2010 r. w sprawie szczegółowych zasad kształtowania i kalkulacji taryf oraz rozliczeń z tytułu zaopatrzenia w ciepło (Dz. U. Nr 194, poz. 1291).
- Ustawa z dnia 27.05.2004 r. o zmianie ustawy - Prawo o miarach (Dz. U. nr 141 poz. 1493).
- AUDYT ENERGETYCZNY BUDYNKU: **Budynek Główny Szpitala przy ul. Słonecznej 7 w Gołdapi** - Sierpień 2016r.

Sporządził: mgr inż. Janusz Saba

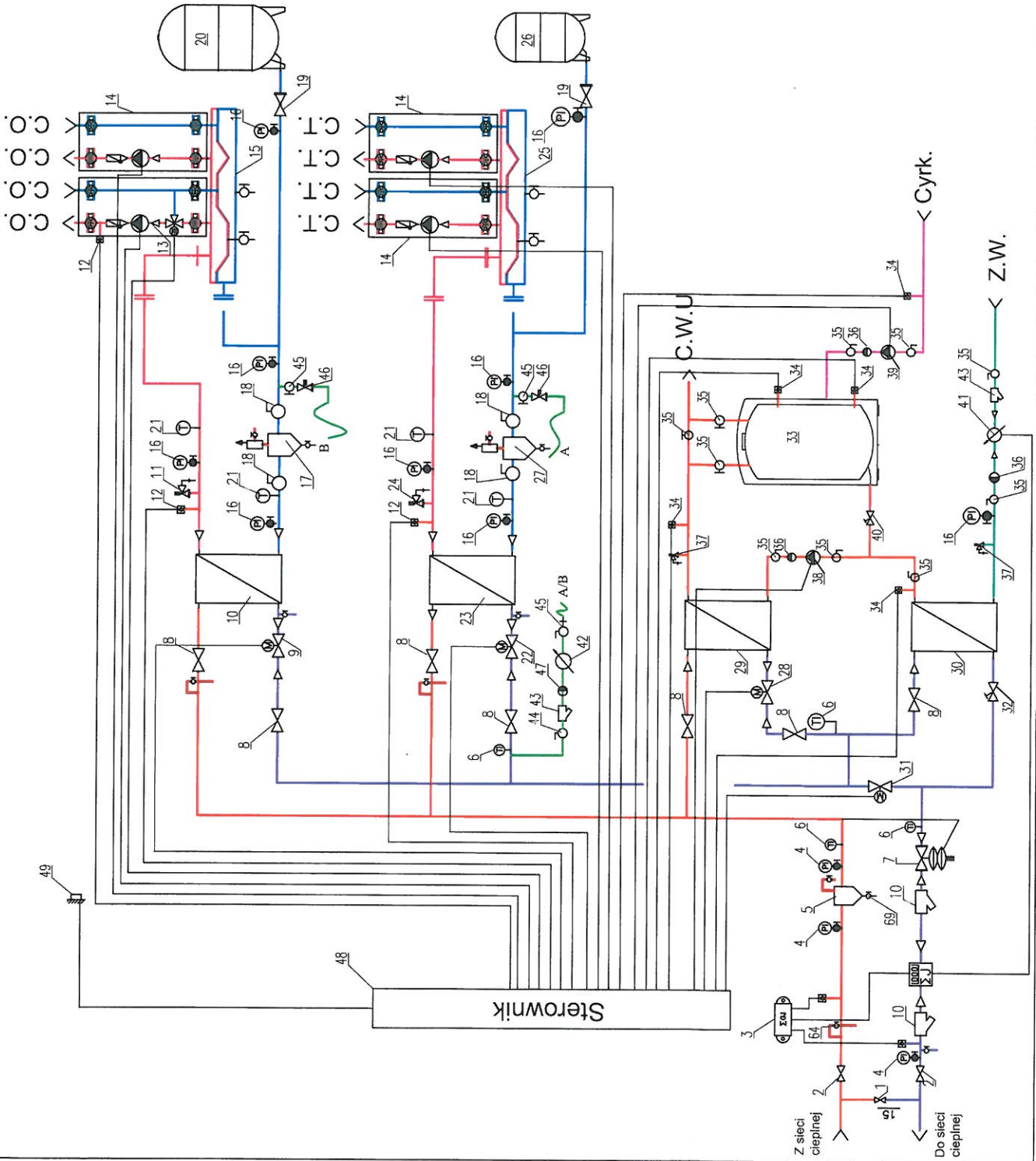
Imię i nazwisko:	...
Adres:	...
Podpis:	...
Data:	...

LEGENDA:
 [Symbol] - BUDYNEK Ciepły ZAKOPIANY
 [Symbol] - GRANICE NIEKUCHONKOWSKI





1. Zawór odcinający kulowy dn 15, PN16.
2. Zawór docinający kulowy PN16.
3. Ciepłomierz ultradźwiękowy - główny.
4. Manometr z kurkiem - tarcza 100 ;0-10 bar.
5. Odmulacz
6. Termometr do 200 st.C
7. Zawór stałej różnicy ciśnienia z ograniczeniem przepływu.
8. Zawór odcinający.
9. Zawór regulacyjny instalacji c.o.
10. Wymiennik ciepła instalacji c.o.
11. Zawór bezpieczeństwa instalacji c.o.
12. Czujnik temperatury.
13. Grupa pompowa ze zmieszaczem - Sinus.
14. Brzga pompowa bez zmieszacza - Sinus.
15. Rozdzielacz pompaktowy z izolacją - Słunu.
16. Manometr 0-6 bar.
17. Separator mikrocząstek z odpowietrzeniem - Pneumatex.
18. Zawór kulowy gwintowany.
19. Zawór montażowy naczynia wzbiorczego.
20. Naczynie wzbiorcze c.o.
21. Termometr 0-120st.C.
22. Zawór regulacyjny instalacji c.t.
23. Wymiennik ciepła instalacji c.t.
24. Zawór bezpieczeństwa instalacji c.t.
25. Rozdzielacz kompaktowy - Sinus
26. Naczynie wzbiorcze instalacji c.t.
27. Separator mikrocząstek z odpowietrzeniem - Pneumatex.
28. Zawór regulacyjny ciepłej wody II st.
29. Wymiennik ciepłej wody użytkowej II st.
30. Wymiennik ciepłej wody użytkowej I st.
31. Zawór regulacyjny ciepłej wody użytkowej I st.
32. Zawór równoważący TA Hydronic Staf.
33. Zasobnik ciepłej wody użytkowej.
34. Czujnik temperatury c.w.u.
35. Zawór kulowy gwintowany c.w.u.
36. Zawór zwrotny gwintowany.
37. Zawór bezpieczeństwa c.w.u.
38. Pompa ładująca c.w.u. - wykonanie z brązu lub stali nierdzewnej.
39. Pompa cyrk. c.w.u. - wykonanie z brązu lub stali nierdzewnej.
40. Zawór równoważący TA.
41. Wodomierz zimnej wody.
42. Wodomierz wody uzupełniającej.
43. Filtr
44. Zawór kulowy do wispawania
45. Zawór kulowy gwintowany.
46. Zawór uzupełniający SYR 2128.
47. Zawór zwrotny.
48. Sterownik Control XXL.
49. Czujnik temperatury zewnętrznej.



Wymagania dla automatyki sterującej węzłem z 1 do 3 obwodów regulacyjnych.

Zastosowany sterownik musi posiadać następujące cechy:

1. Sterownik jest urządzeniem swobodnie programowalnym
2. Posiada kolorowy wyświetlacz graficzny z możliwością prezentacji wykresów i harmonogramów czasowych
3. Obsługuje 3 trójpunktowe obwody regulacyjne (**CO, CWU, CT_{went}** lub ich kombinacje),
4. Posiada możliwość pomiarów 3 ciśnień (pomiar na zasilaniu i powrocie wysokich parametrów oraz pomiar ciśnienia na instalacji)
5. Umożliwia podłączenie i obsługę 2 liczników wody,
6. Posiada 1 dodatkowe wyjście uniwersalnego zastosowania.
7. Posiada możliwość odczytu danych z: liczników energii cieplnej, liczników energii elektrycznej wodomierzy WZ, CWU i CCWU oraz komunikowania się z pompami elektronicznymi **Grundfos- Magna 3**.
8. Posiada następujące możliwości komunikacyjne:
 - Port TC PIP do komunikacji z zewnętrznym systemem telemetrycznym
 - Port RS 232 j. w.
 - Port M Bus do odczytów liczników energii cieplnej
 - Port RS 485 do odczytów liczników energii elektrycznej i komunikowania się z pompami **Grundfos- Magna 3**
9. Automatykę sterującą wraz z sterownikiem montować w plastikowej skrzynce typu RN o klasie szczelności min IP54.
10. Zastosowane liczniki ciepła muszą posiadać moduł komunikacyjny M Bus oraz przynajmniej 2 dodatkowe wejście do podłączenia licznika wody WZ lub CWU/CCWU z impulsatorem.

Wymagania dla automatyki sterującej węzłem z ilością obwodów regulacyjnych większą niż 3.

Zastosowany sterownik musi posiadać następujące cechy:

1. Sterownik jest urządzeniem swobodnie programowalnym,
2. Współpracuje z zewnętrznym panelem graficznym,
3. Umożliwia wykonanie kaskady współpracujących sterowników,
4. Posiada min 16 wejść do podłączenia czujników swobodnie konfigurowalnych. Każde wejście umożliwia podłączenie jednego z wymienionych czujników PT1000, PT100, 0-10V, 4-20mA, wejście cyfrowe i licznikowe.
5. Posiada min 16 wyjść. Typy wyjść: wł/wył, trójpunktowe, 0-10V. Możliwość rozszerzenia we/wy poprzez zewnętrzne moduły.
6. Posiada możliwość odczytu liczników energii cieplnej, elektrycznej i elektronicznych pomp **Grundfos-Magna 3**.
7. Posiada możliwość pomiarów 3 ciśnień (pomiar na zasilaniu i powrocie sieci zewnętrznej oraz pomiar ciśnienia na instalacji wewnętrznej)
8. Posiada następujące możliwości komunikacyjne:
 - Port TC PIP lub port RS 232 lub do komunikacji z zewnętrznym systemem telemetrycznym,
 - Port RS 232 lub port RS 485 do komunikacji z panelem graficznym i pompami **Grundfos-Magna3**,
 - Port M Bus do odczytów danych z liczników energii cieplnej i wodomierzy ,
9. Automatykę sterującą wraz z sterownikiem montować w metalowej skrzynce o klasie szczelności min IP54.
10. Na drzwiach skrzynki montować kolorowy, 10 calowy panel graficzny.
11. Na panelu graficznym wykonać: odczyt rejestrowanych parametrów węzła, możliwość sterownia urządzeniami węzła, harmonogramy sterownia, schemat technologiczny, wykresy głównych parametrów
12. Zastosowane liczniki ciepła muszą posiadać moduł komunikacyjny M Bus oraz przynajmniej 2 dodatkowe wejście do podłączenia licznika wody WZ lub CWU/CCWU z impulsatorem.

Opracował: mgr inż. Janusz Saba

Wytyczne do przygotowania pomieszczenia pod budowę lub modernizację węzła ciepłego w budynku
(na podstawie normy PN-B-02423)

1. Minimalna wysokość pomieszczenia powinna wynosić 2,2 m. Wielkość powierzchni i lokalizację pomieszczenia w budynku należy uzgodnić w **Wydziale Budownictwa i Ochrony Środowiska Starostwa Powiatowego w Gołdapi**
2. Ściany i strop należy wykonać z materiałów niepalnych o minimalnej odporności ogniowej EI 60, nienasiąkliwych, umożliwiających umocowanie w nich podpór pod rury i urządzenia przewidziane do montażu węzła. Ściany i strop należy gładko otynkować i pomalować na jasny kolor powłokami malarskimi zmywalnymi i chroniącymi przed przenikaniem wilgoci.
3. Do odprowadzenia wody spuszczonej z instalacji CO, CWU i węzła należy zastosować studzienkę schładzającą o wymiarach D=600 mm i h=600 mm odpływową lub nie odpływową dla wody o maksymalnej temperaturze do 140°C. Studzienkę należy przykryć kratą lub blachą perforowaną. W przypadku pomieszczeń powierzchni powyżej 10 m² odprowadzenia wód spustowych do studni schładzającej należy wykonać przy użyciu systemowych korytek odwodnień liniowych (np.; ACO DRAIN V 100/H 8 cm/10 cm przykrytych rusztem stalowym lub żeliwnym).
4. Posadzka w pomieszczeniu węzła powinna być gładka, niepyląca i nienasiąkliwa, niepalna, wytrzymała na uderzenia mechaniczne i nagłe zmiany temperatury ze spadkami w kierunku odpływów do kratek studni lub odwodnień liniowych nie mniejszymi niż 1%.
5. Drzwi do pomieszczenia węzła łącznie z futryną powinny być stalowe o minimalnej odporności ogniowej EI 60 o minimalnych wymiarach 0,90x2,00 m, otwierane na zewnątrz pomieszczenia węzła. Drzwi należy wyposażać w zamek z 4 kpl kluczy.
6. Okna w pomieszczeniu węzła należy zabezpieczyć z zewnątrz kratą stalową.
7. Zabezpieczenie akustyczne pomieszczenia węzła ciepłego powinno zapewnić poziom dźwięku w pomieszczeniach przyległych do węzła zgodne z normą PN-87/B-02151/02.
8. Pomieszczenie powinno mieć wentylację grawitacyjną nawiewną i wywiewną. W uzasadnionych przypadkach dopuszcza się zastosowanie wentylacji mechanicznej.
9. Kanał wentylacji grawitacyjnej nawiewnej o wymiarach 15x15 cm lub Dn=160 mm należy wykonać w kształcie litery „Z”. Wlot do kanału usytuować na zewnątrz budynku na wysokości 2 m powyżej poziomu terenu. Wylot z kanału należy umiejscowić nie wyżej niż 0,5 m nad posadzką węzła. Otwór wlotowy i wylotowy kanału wentylacji należy zabezpieczyć kratką metalową.
10. Kanał wentylacji wywiewnej grawitacyjnej o wymiarach 15x15 cm lub D=160 mm powinien mieć otwór umieszczony nie niżej niż 0,3 m od stropu pomieszczenia i powinien być wyprowadzony nad dach budynku.
11. Do pomieszczenia węzła należy doprowadzić:
 - Instalację CO wraz z rozdzielaczami.
 - Instalację CWU i cyrkulacji CWU.
 - Instalację WZ z zaworem odcinającym.
 - Energii elektryczną jednofazową, przewodem YDY 3x4 mm²
 - Połączenie kablowe (skrętka telefon. lub kabel LiYcY 2x0,5 mm²) od głównej tablicy elektrycznej do skrzynki telemetrycznej w pomieszczeniu węzła ciepłego.
 - Złącze Ethernetowe od łącznicy Ethernetowej budynku umożliwiające podłączenie modułu telemetrycznego do przekazywania danych pomiarowych i rozliczeniowych z węzła ciepłego do servera poprzez sieć Ethernetową .
12. Zamontować tablicę rozdzielczą węzła JP54 1x12 wyposażoną w wyłącznik różnicowo-prądowy P302 25A/0,03A, wyłącznik nadmiarowo-prądowy S-191 B6A i S191 B10A.
13. Zamontować dwie oprawy oświetleniowe 2x40 W IP54 i gniazdo jednofazowe szczelne IP44.
14. Do pomieszczenia węzła wprowadzić szynę wyrównawczą z bednarki ocynkowanej FeZn 25x4 mm.
15. Do pomieszczenia nie wprowadzać instalacji nie związanych z węzłem ciepłym.
16. Uzgodnienia i dodatkowe informacje można uzyskać w *Wydziale Budownictwa i Ochrony Środowiska Starostwa Powiatowego w Gołdapi*

