

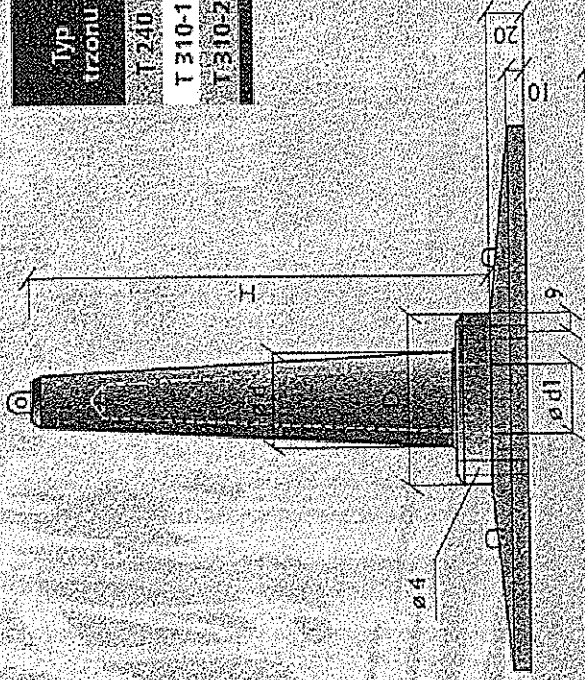


PBE ELBUD GDANSK SA

FUNDAMENTY SKŁADANE TYPU SF

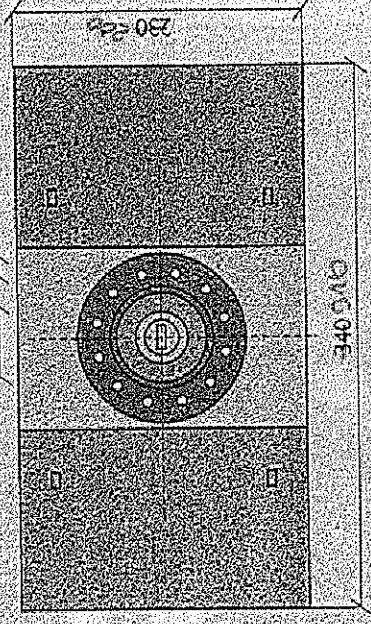


900-2/310-1



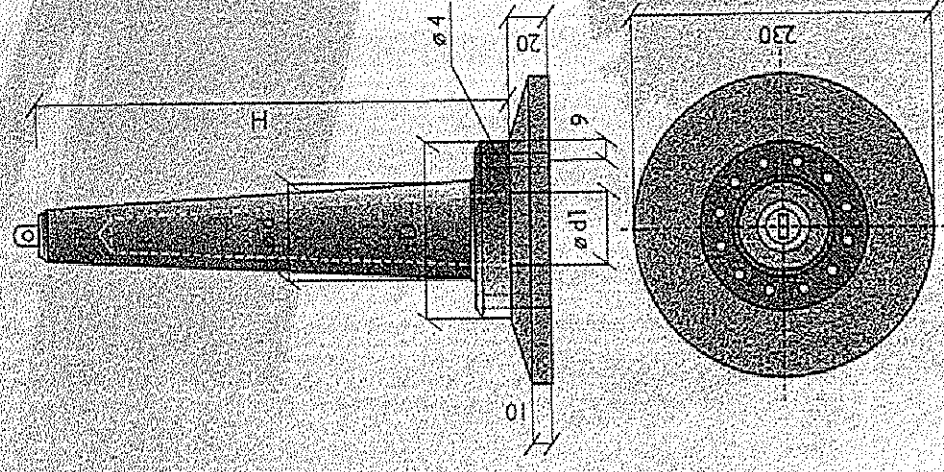
Typ trzonu	Wymiary [cm]			Ciężar [kg]	Ilość otworów	Typ kotwy
	H	b	d			
T 240	245	110	60,3	1080	12	KZ-3
T 310-1	317	110	61	1355	12	KZ-4
T 310-2	317	110	61	1355	12	KZ-5

PROJEKT
BRZĄD
Pracownia Projektowa
 Naczelny Inżynier Projektowania
 Nadzór i Prowadzenie robót budowlanych
 32-300 Gdynia, ul. Parcowa 3
 NIP 637-134-64-63
 Nr BSR Krajowy Rejestr Sądowy
 1408369400691510004007790012
 Tel. 012-4852590, 495692789



Rysunek złożeniowy trzonu fundamentowego T z płytą typu P 230*340-1 i P 230*340-2

Typ płyty	Masa całkowita [kg]	Masa zbrojenia [kg]	Ilość otworów
P 230*340-1	3280	286,5	12
P 230*340-2	3280	321,9	12



Rysunek złożeniowy trzonu fundamentowego T z płytą typu P 230-1 P230-2